



PIAGGIO & C.s.p.a.

Ape[®]

ERSATZTEILKATALOG



APE WEB 50CC 2T 2001-2008

Vorsatzcode Fahrgestell: ZAPC80000

Vorsatzcode Motor:



Inhaltsverzeichnis

Fertige Produkte.....	3
Alphanumerisches Verzeichnis.....	4
Motor.....	5
Tafel T1 - Motor komplett.....	5
Fahrgestell.....	6
Tafel T2 - Fahrgestellbauteile.....	6
Tafel T3 - Überrollbügel-Schutzvorrichtungen.....	7
Tafel T4 - Batteriehalter-Rahmenbauteile.....	9



50 cc
470 - APE WEB 50CC 2T 2001-2008

Vorsatzcode Fahrgestell: ZAPC80000
Vorsatzcode Motor:

Fertige Produkte

Code	Gültigkeit
------	------------

kein fertiges Produkt



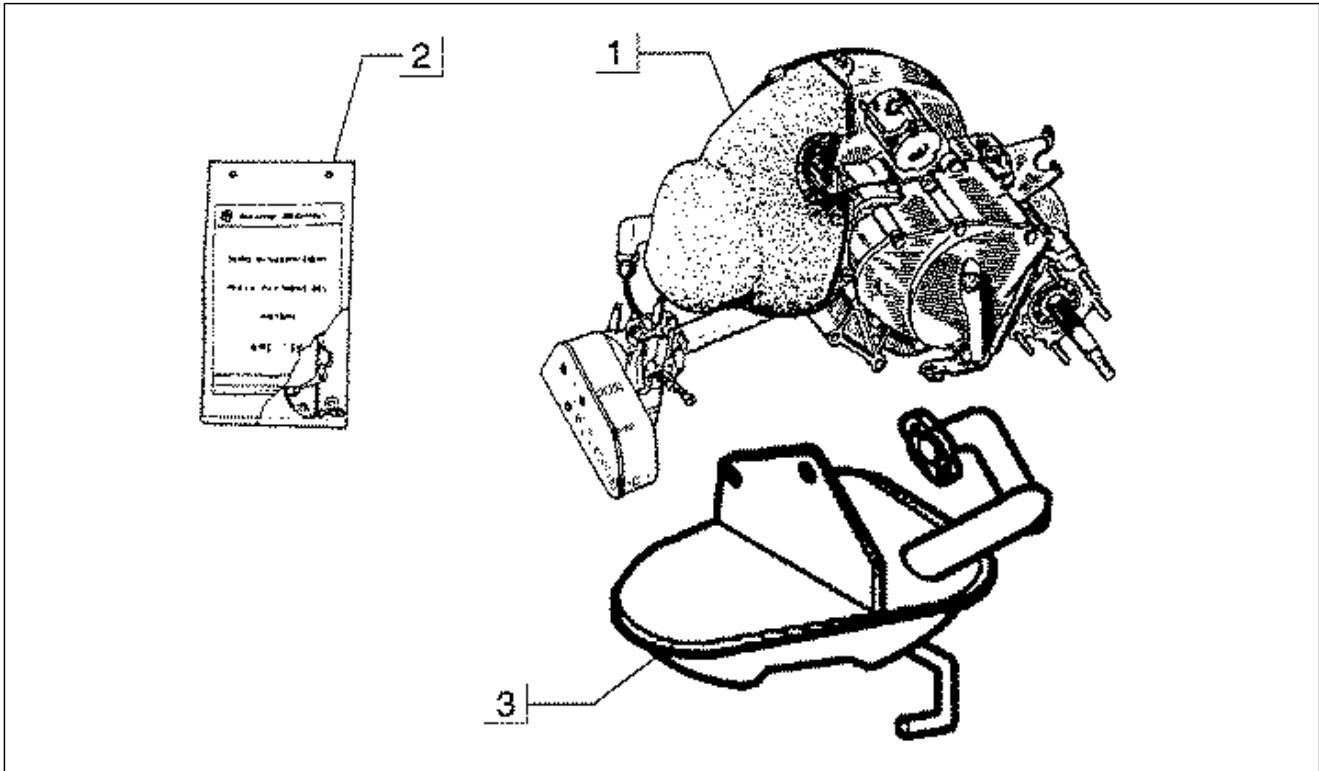
50 cc
470 - APE WEB 50CC 2T 2001-2008

Vorsatzcode Fahrgestell: ZAPC80000
Vorsatzcode Motor:

Code	Nr. der Tafel	Pos.
006976	T3	15
006978	T3	18
258248	T3	14
263381	T3	19
263444	T3	17
486380	T1	1
487540	T1	1
493537	T1	2
568792	T3	20
569269	T3	21
569411	T2	10
569413	T2	1
569414	T4	9
569415	T4	7
5694160033	T3	6
5694160079	T3	6
5694170033	T3	3
5694170079	T3	4
5694180033	T3	9
5694180079	T3	9
5694190033	T3	5
5694190079	T3	5
5694200033	T3	8
5694200079	T3	8
569421	T3	7
5694210033	T3	7
5694210079	T3	7
5694230033	T3	1
5694230079	T3	1
5694240033	T3	2
5694240079	T3	2
569425	T4	3
569426	T4	17
5694290033	T3	10
5694290079	T3	10
5694300033	T3	3
5694300079	T3	3
569433	T3	11
569435	T2	9
569437	T2	11
569438	T2	3
569439	T2	8
569461	T4	5
5694625	T2	15
5694635	T2	12
569464	T3	22
569465	T4	8
569478	T3	23
569479	T3	24
569525	T2	16
569526	T2	2
569527	T3	13
569532	T4	13
569533	T4	11
569534	T4	1
569536	T4	4
569537	T4	6
569538	T4	16
569539	T4	15
569541	T4	14
569542	T4	12
569544	T4	2
569545	T2	13
569546	T2	4
569793	T2	14
583153	T4	18
583164	T2	5

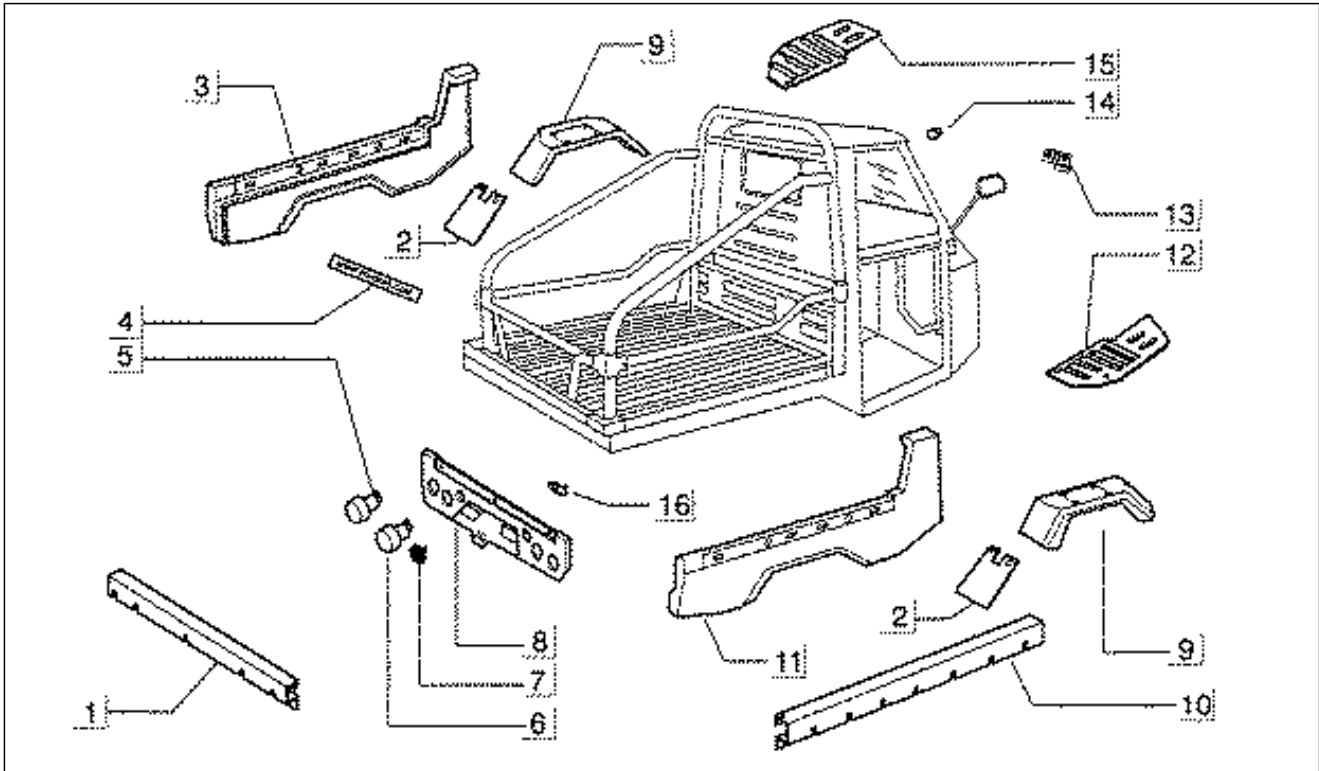
Code	Nr. der Tafel	Pos.
583165	T2	6
583166	T2	7
583220	T4	20
596520	T4	19
709674	T3	16
825772	T1	1
825773	T1	1
830451	T1	3
830452	T1	3
8304595	T1	1
9004119537000	T3	12
CMO33411/5	T4	10

Einheit	Motor
Code	T1
Beschreibung	Motor komplett
Inspektion	1



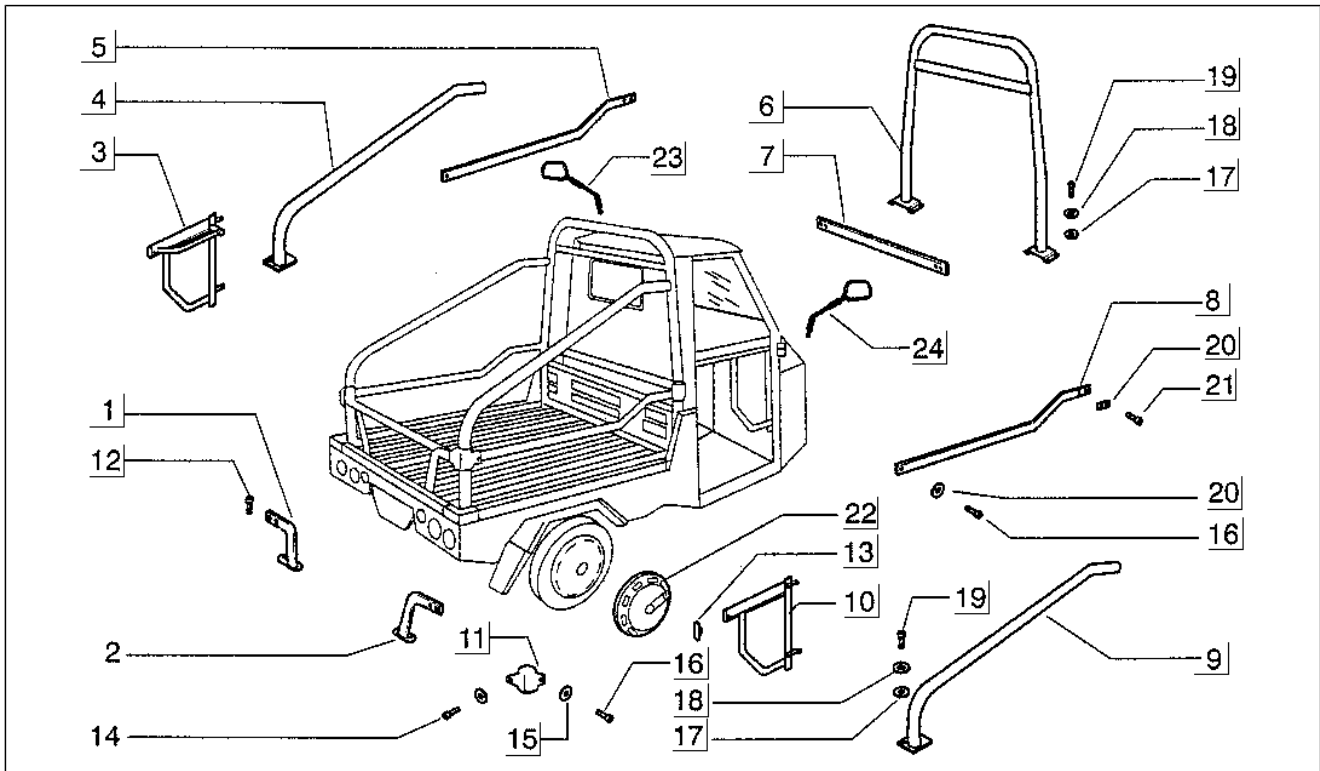
Pos.	Code	Beschreibung	Menge	Varianten
1	486380	Motor kompl.	1	
1	487540	Motor kompl.	1	
1	825772	Motor kompl.	1	
1	825773	Motor kompl.	1	
1	8304595	Motor	1	
2	493537	***KIT	1	
3	830451	Auspuff	1	
3	830452	Auspuff	1	

Einheit	Fahrgestell
Code	T2
Beschreibung	Fahrgestellbauteile
Inspektion	1



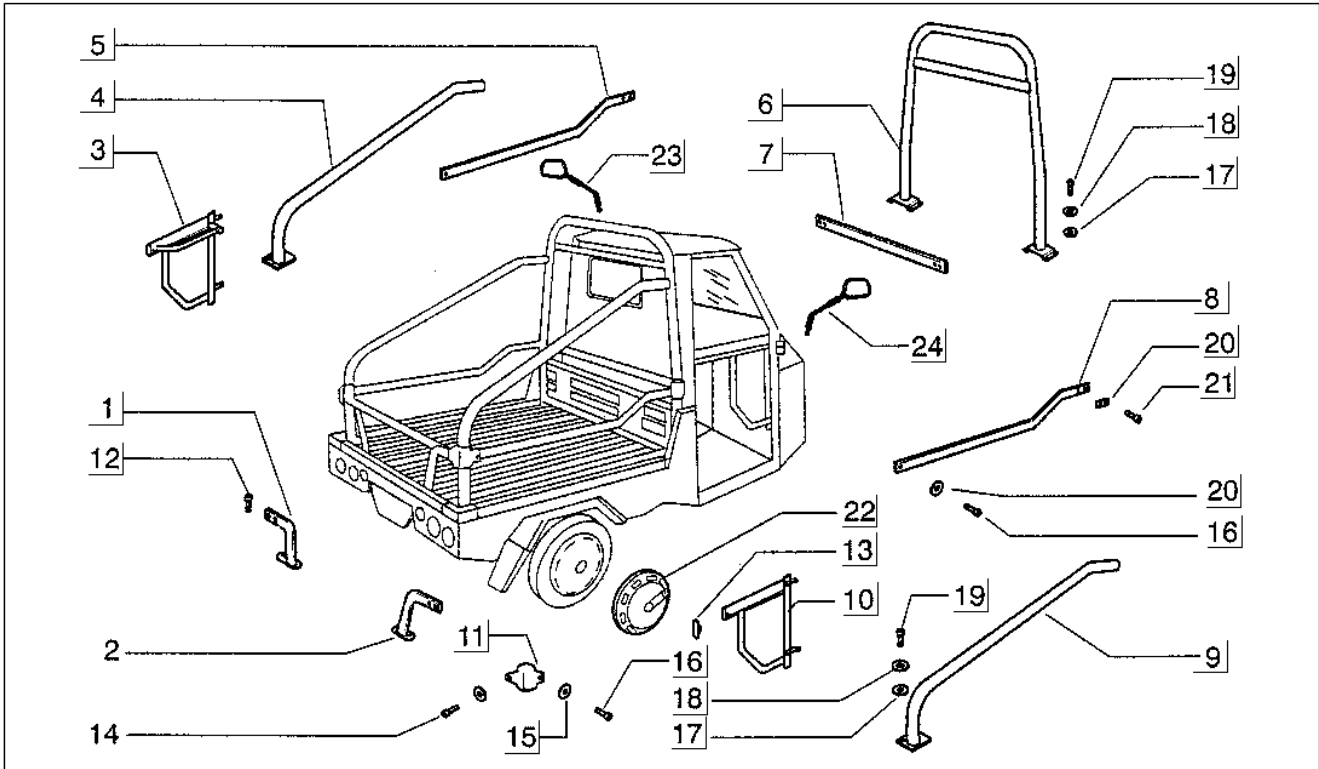
Pos.	Code	Beschreibung	Menge	Varianten
1	569413	Profil abdeckungs befestigung	1	
2	569526	Hinterer spritzschutz.	2	
3	569438	Unteres linkes seitenteil	1	
4	569546	Schild rückwand	1	
5	583164	Blinker	2	
6	583165	Rücklicht/bremslicht	2	
7	583166	Rückstrahler	2	
8	569439	Schutzstück	1	
9	569435	Hinteres schutzblech	2	
10	569411	Seitliches profil seitenteil	2	
11	569437	Unteres rechtes seitenteil	1	
12	5694635	Rechter boden	1	
13	569545	Schild kabine	1	
14	569793	Steckdose	1	
15	5694625	Linker boden	1	
16	569525	Anschlag obere abdeckung	1	

Einheit	Fahrgestell
Code	T3
Beschreibung	Überrollbügel-Schutzvorrichtungen
Inspektion	1



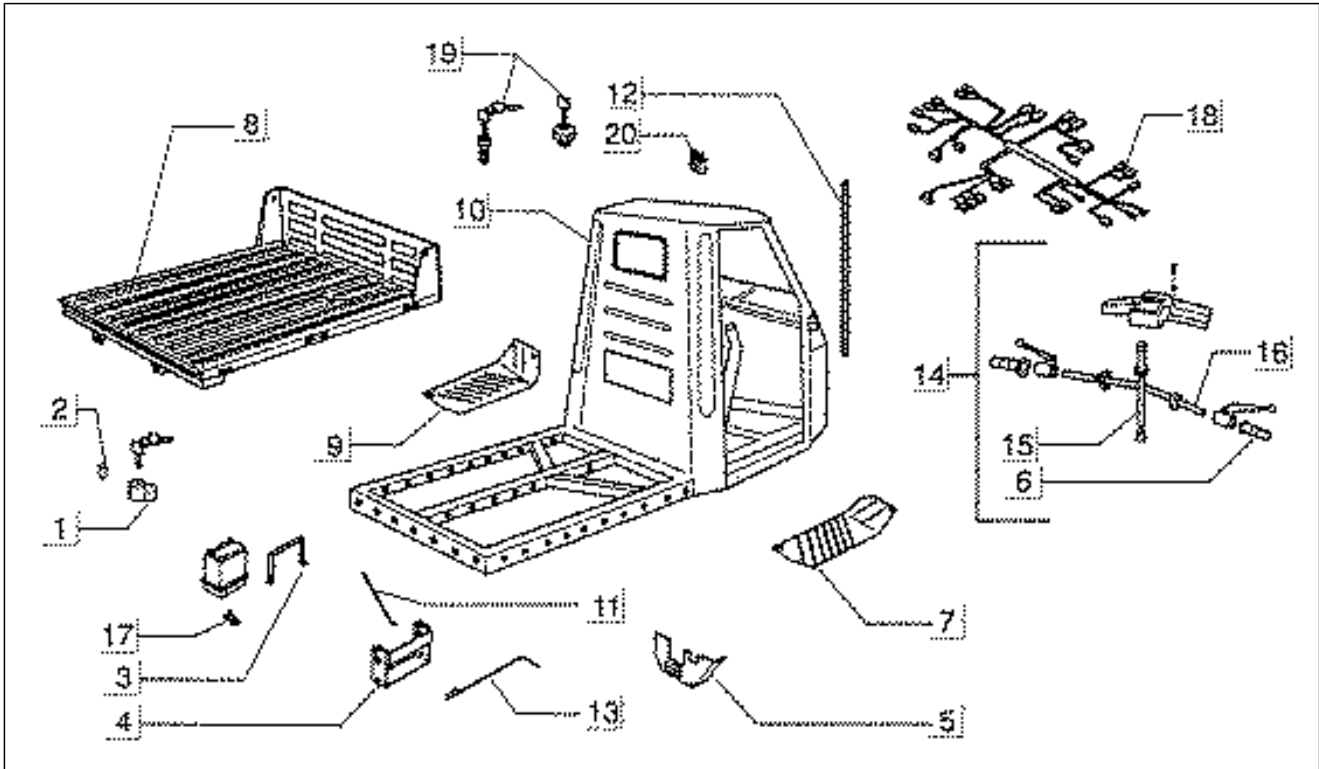
Pos.	Code	Beschreibung	Menge	Varianten
1	5694230033	Schutzrohr links gelb	1	
1	5694230079	Schutzrohr links schwarz	1	
2	5694240033	Schutzrohr rechts gelb	1	
2	5694240079	Schutzrohr rechts schwarz gelb	1	
3	5694170033	Strebe links gelb	1	
3	5694300033	Kleine gittertür links gelb	1	
3	5694300079	Kleine gittertür links schwarz	1	
4	5694170079	Strebe links schwarz	1	
5	5694190033	Seitliches rohr links gelb	1	
5	5694190079	Seitliches rohr links schwarz	1	
6	5694160033	Überrollbügel gelb	1	
6	5694160079	Überrollbügel schwarz	1	
7	569421	Vorderes rohr überrollbügel	1	
7	5694210033	Vorderes rohr überrollbügel gelb	1	
7	5694210079	Vorderes rohr überrollbügel schwarz	1	
8	5694200033	Seitliches rohr rechts gelb	1	
8	5694200079	Strebe rechts gelb	1	
9	5694180033	Strebe rechts gelb	1	
9	5694180079	Strebe rechts schwarz	1	
10	5694290033	Kleine gittertür rechts gelb	1	
10	5694290079	Kleine gittertür rechts sch.	1	
11	569433	Anschlussabdeckung	4	
12	9004119537000	Schraubbolzen	2	
13	569527	Schutzverkleidung kleine gittertür	2	
14	258248	Schraube	8	
15	006976	Sprengscheibe 12x6,4x0,5	6	
16	709674	TCEI Schraube M6x20	6	
17	263444	Unterlegscheibe	12	

Einheit	Fahrgestell
Code	T3
Beschreibung	Überrollbügel-Schutzvorrichtungen
Inspektion	1



Pos.	Code	Beschreibung	Menge	Varianten
18	006978	Unterlegscheibe	12	
19	263381	Schraube	12	
20	568792	Verbindungselement	2	
21	569269	Schraube	2	
22	569464	Radabdeckung	3	
23	569478	Unker spiegel	1	
24	569479	Rechter spiegel	1	

Einheit	Fahrgestell
Code	T4
Beschreibung	Batteriehalter-Rahmenbauteile
Inspektion	1



Pos.	Code	Beschreibung	Menge	Varianten
1	569534	Batterie-diebstahlsicherung	1	
2	569544	Schlossanschlag	1	
3	569425	Batterie-halbebügel	1	
4	569536	Diebstahlsicherungsbügel	1	
5	569461	Not available	1	
6	569537	Handgriff	2	
7	569415	Vorderer rechter teppich	1	
8	569465	Pritsche	1	
9	569414	Vorderer linker teppich	1	
10	CMO33411/5	Rahmen	1	
11	569533	Rahmen gewindebolzen	1	
12	569542	Seitlicher randschutz	1	
13	569532	Spannstange	1	
14	569541	Lenker, komplett	1	
15	569539	Schaltgriffrohr	1	
16	569538	Gasgriffrohr	1	
17	569426	Batterie-befestigungsblech	1	
18	583153	Kabelbaum	1	
19	596520	Lenkerschlosskörper	1	
20	583220	Blinkerschalter	1	