



PIAGGIO & C.s.p.a.



ERSATZTEILKATALOG



Porter 4x4 2007-2009

Vorsatzcode Fahrgestell: ZAPS85

Vorsatzcode Motor:

*Benzina/GPL/Metano
Standard*

M6DVWF5002

Inhaltsverzeichnis

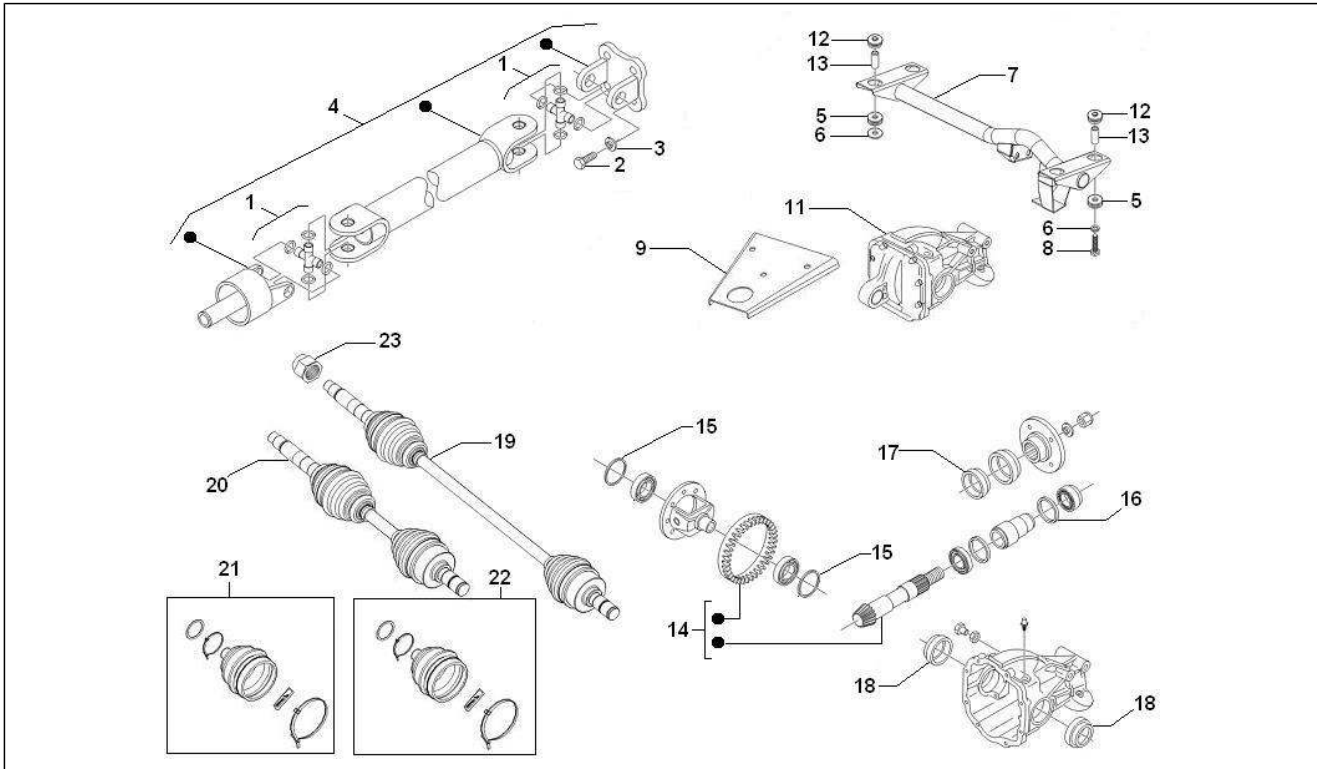
Fertige Produkte.....	3
Alphanumerisches Verzeichnis.....	4
Motor.....	5
Tafel 01.27 - Vorderachsantrieb.....	5
Tafel 01.28 - Hinterachsantrieb.....	6
Tafel 01.31 - Schaltgetriebe.....	7
Tafel 01.42 - Auspufftopf.....	8
Fahrgestell - Plastformteil - Karosserien.....	9
Tafel 02.01 - Fahrgestell/Karosserie.....	9
Tafel 02.33 - Radgehäuse - Radkotflügel.....	10
Tafel 02.36 - Verkleidungen vorne - Spritzschutz.....	11
Tafel 02.38 - Plaketten - Verzierungen.....	12
Tafel 02.47 - Benzintank.....	13
Lenker/Lenkung.....	16
Tafel 03.02 - Cockpitinstrumente - Cruscotto.....	16
Radaufhängungen.....	17
Tafel 04.07 - Vordere Radaufhängung - Stoßdämpfer.....	17

Fertige Produkte

Code	Gültigkeit
M6DVWF5002	

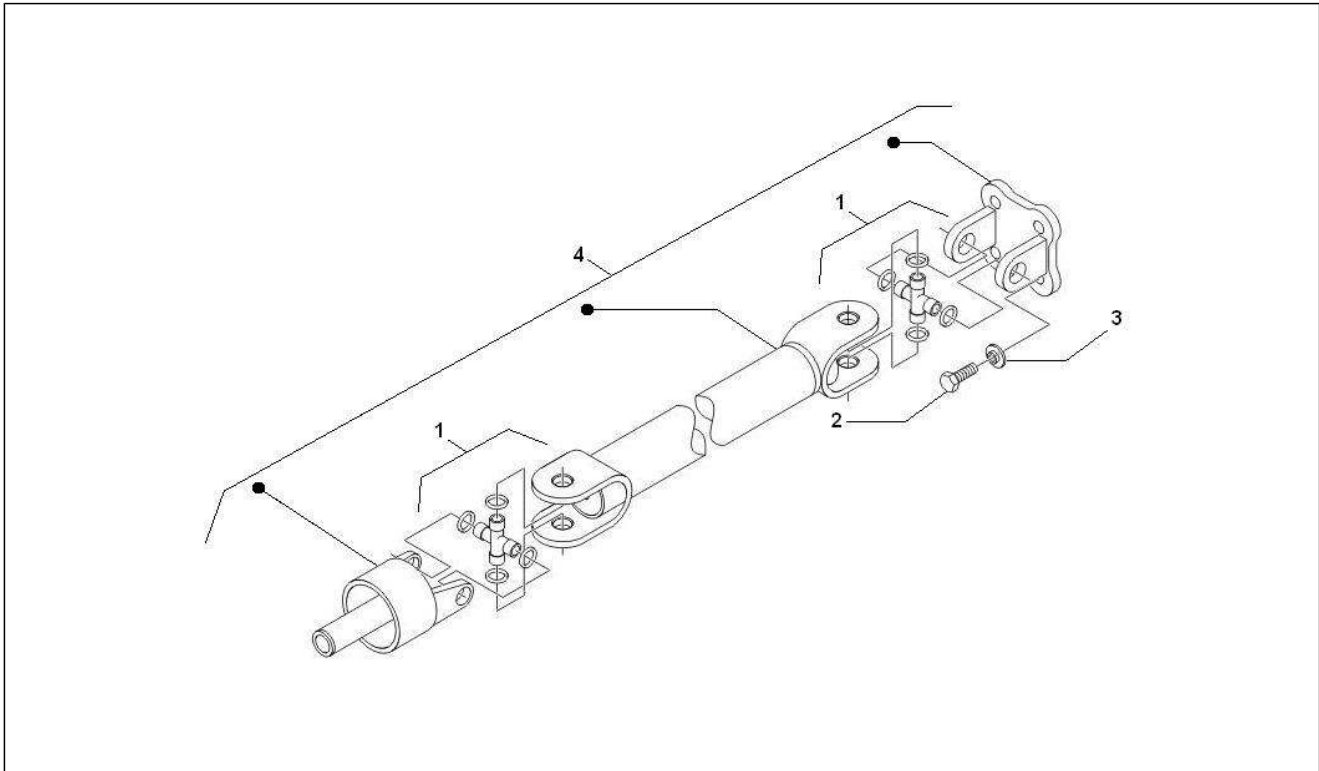
Code	Nr. der Tafel	Pos.	Code	Nr. der Tafel	Pos.	Code	Nr. der Tafel	Pos.
0437187505000	01.27	1	615448	02.36	2	9165140620000	02.47	53
0437187505000	01.28	1	615449	02.36	3	9166140612000	02.47	48
1715287702000	01.42	8	615493	01.27	21	9338115010000	02.47	43
1745187511000	01.42	10	615494	01.27	22	9351055010000	02.47	41
1745187710000	01.42	4	7701387508000	02.47	6	9451201000000	01.27	3
1755387Z01000	01.42	6	7701387510000	02.47	6	9451201000000	01.28	3
1756787Z03000	01.42	5	7710887Z01000	02.47	37	9533206038000	02.47	22
1756987703000	01.42	7	7714187Z04000	02.47	28	9533306100000	02.47	22
263581	04.07	9	7720187Z04000	02.47	5	9611110530000	02.47	10
263597	04.07	3	7721387Z01000	02.47	9	9622130705000	02.47	39
264451	01.27	2	7725187Z02000	02.47	15			
264451	01.28	2	7725187Z03000	02.47	26			
4847087Z01000	04.07	4	7725187Z13000	02.47	26			
4851087Z03000	04.07	2	7725587Z11000	02.47	15			
4852087Z03000	04.07	1	7725987504000	02.47	30			
4855987Z01000	04.07	8	7726387Z03000	02.47	12			
588199	01.27	15	7726387Z07000	02.47	12			
588200	01.27	16	7729187Z03000	02.47	11			
588201	01.27	17	7729487Z01000	02.47	16			
588202	01.27	18	7765987Z01000	02.47	34			
600632M	02.38	7	7770487512000	02.47	18			
614626	01.27	14	7770487514000	02.47	18			
614627	01.27	20	7770987507000	02.47	19			
614628	01.27	19	7773187Z02000	02.47	17			
614631	01.31	2	8422087401000	03.02	1			
614632	01.31	1	9004101431000	01.27	8			
614634	01.27	4	9004119515000	02.47	45			
614635	01.28	4	9004119516000	02.47	49			
614636	01.28	4	9004179075000	04.07	7			
614638	01.42	1	9004179263000	04.07	6			
614639	01.42	2	9004201291000	01.27	6			
614644	01.27	7	9004209129000	01.42	11			
614646	02.01	2	9004341011000	02.47	4			
614647	01.27	9	9004386101000	04.07	5			
614648	02.01	1	9004389115000	02.47	40			
614652	02.01	4	9004412033000	02.47	36			
614654	01.27	11	9004430120000	02.47	3			
614655	02.01	7	9004445431000	02.47	23			
614659	02.01	3	9004445567000	02.47	23			
614674	02.01	5	9004445672000	02.47	7			
614675	01.42	1	9004445968000	02.47	7			
614677	02.47	1	9004446462000	02.47	8			
614680	02.01	6	9004446642000	02.47	14			
614692	01.27	23	9004446643000	02.47	27			
614719	03.02	2	9004463259000	02.47	38			
6151185	02.33	1	9004464108000	02.47	13			
6151195	02.33	2	9004464118000	01.42	3			
615316	02.36	1	9004464629000	02.47	13			
615326	02.36	4	9004467025000	02.47	24			
6153605	02.33	6	9004467025000	02.47	32			
6153625	02.33	7	9004467190000	02.47	20			
6153685	02.33	3	9004467229000	02.47	31			
6153695	02.33	4	9004467255000	02.47	33			
6153705	02.33	5	9004480393000	02.47	25			
615374	02.47	7	9004540073000	01.27	5			
615375	02.47	29	9004540074000	01.27	12			
615376	02.47	14	9004560227000	01.42	9			
615377	02.47	14	9004560252000	01.27	13			
615378	02.47	14	9161160840000	01.42	12			
615379	02.47	14	9165140612000	02.47	46			
615380	02.47	14	9165140616000	02.47	44			
615438	02.38	1	9165140616000	02.47	47			
615439	02.38	2	9165140616000	02.47	51			
615440	02.38	3	9165140616000	02.47	52			
615441	02.38	4	9165140616000	02.47	54			
615442	02.38	5	9165140616000	02.47	55			
615443	02.38	6	9165140620000	02.47	50			

Einheit	Motor
Code	01.27
Beschreibung	Vorderachs Antrieb
Inspektion	1



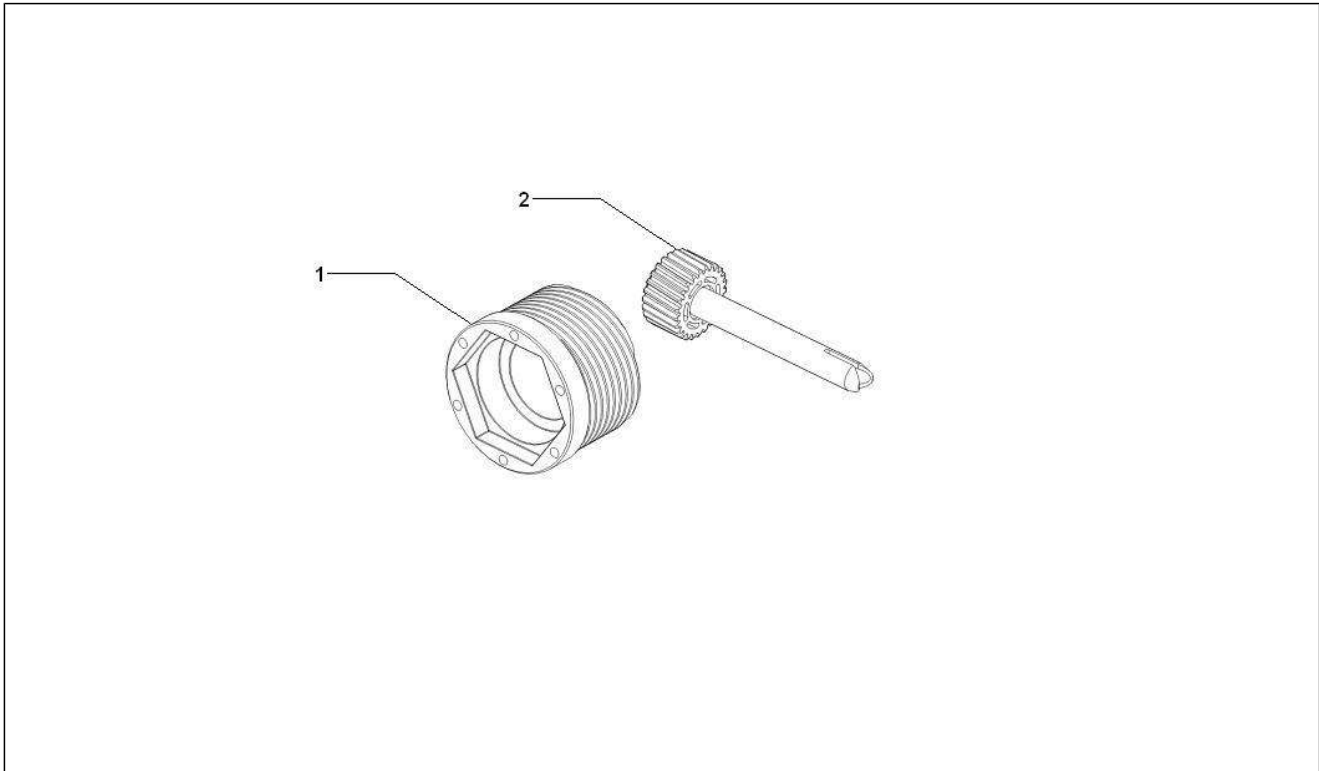
Pos.	Code	Beschreibung	Menge	Varianten
1	0437187505000	-	1	
2	264451	Sechskantschraube	8	
3	9451201000000	Onduflex u.scheibe	8	
4	614634	Hauptwelle	1	
5	9004540073000	Puffer	3	
6	9004201291000	Unterlegscheibe	3	
7	614644	Staffa supporto differenziale anteriore	1	
8	9004101431000	Schraubbolzen	3	
9	614647	Piastra supporto differenziale anteriore	1	
11	614654	Differenziale anteriore	1	
12	9004540074000	Puffer	3	
13	9004560252000	Distanzscheibe	3	
14	614626	Teilerradsatz 9/40	1	
15	588199	Unterlegkranz	2	
16	588200	Unteriegritzei	1	
17	588201	Ölabstreifring	1	
18	588202	Ölschutzring	1	
19	614628	Semiassse anteriore DX con mozzo ruota	1	
20	614627	Semiassse anteriore SX con mozzo ruota	1	
21	615493	Kit cuffie lato ruota (00807176)	2	
22	615494	Kit cuffie lato differenziale (00807175)	2	
23	614692	Dado con rosetta m22x1,5	2	

Einheit	Motor
Code	01.28
Beschreibung	Hinterachsantrieb
Inspektion	1



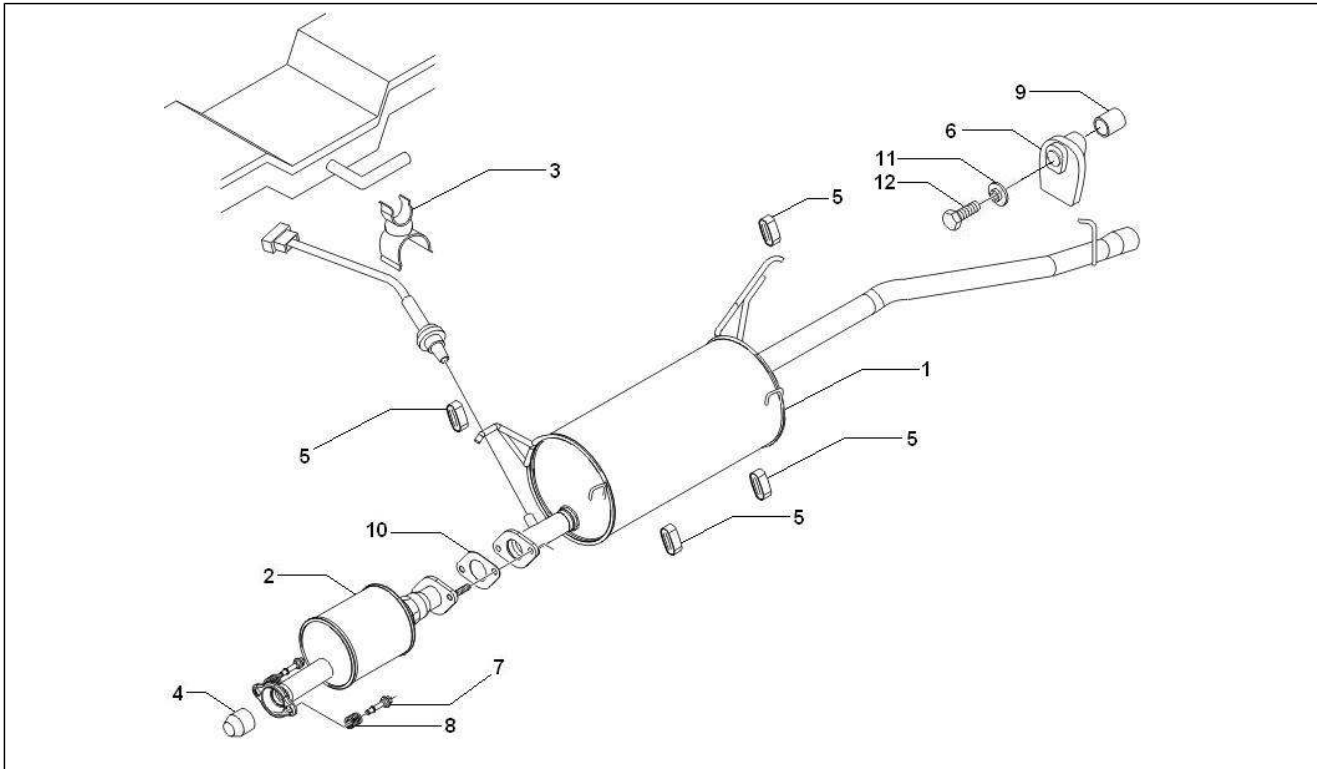
Pos.	Code	Beschreibung	Menge	Varianten
1	0437187505000	-	2	
2	264451	Sechskantschraube	8	
3	9451201000000	Onduflex u.scheibe	8	
4	614635	***Kardanwelle	1	
4	614636	***Kardanwelle	1	

Einheit	Motor
Code	01.31
Beschreibung	Schaltgetriebe
Inspektion	1



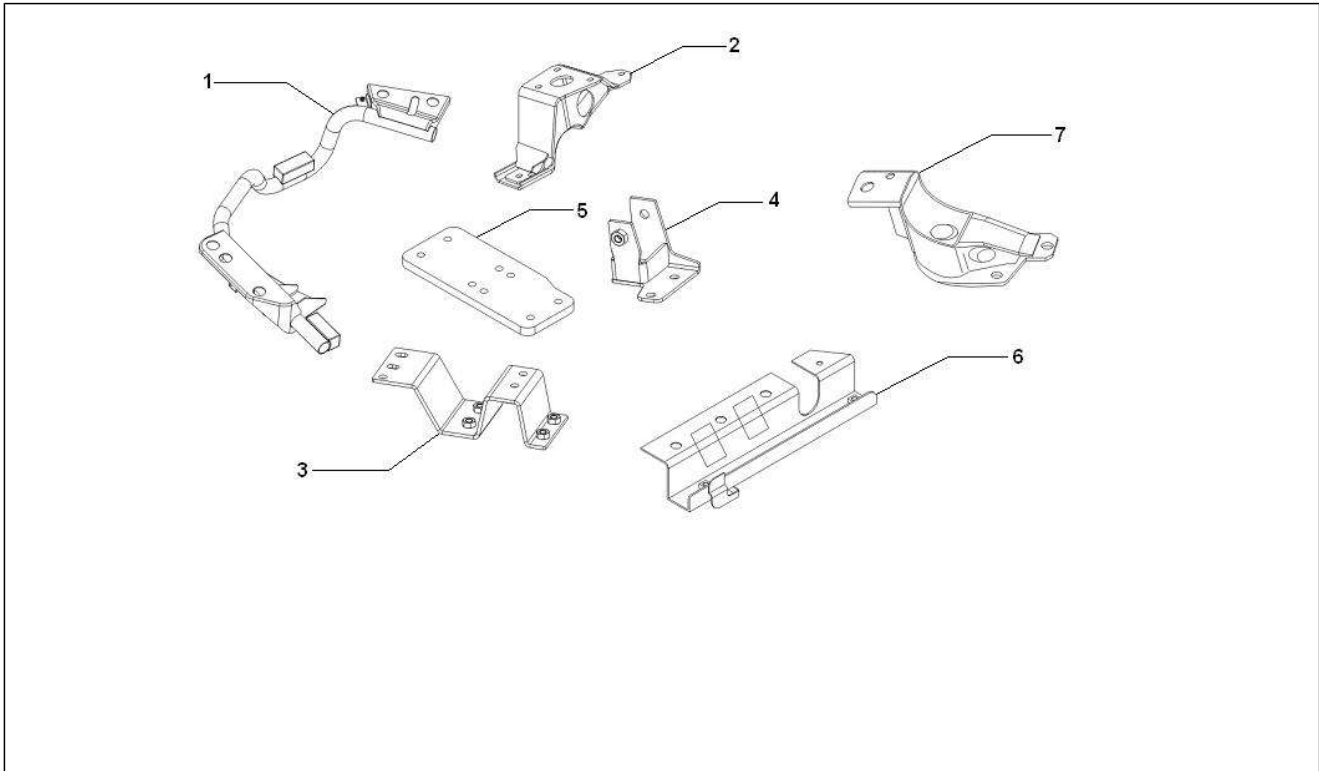
Pos.	Code	Beschreibung	Menge	Varianten
1	614632	Ingranaggio cilindrico motore	1	
2	614631	Ingranaggio condotto completo	1	

Einheit	Motor
Code	01.42
Beschreibung	Auspufftopf
Inspektion	1



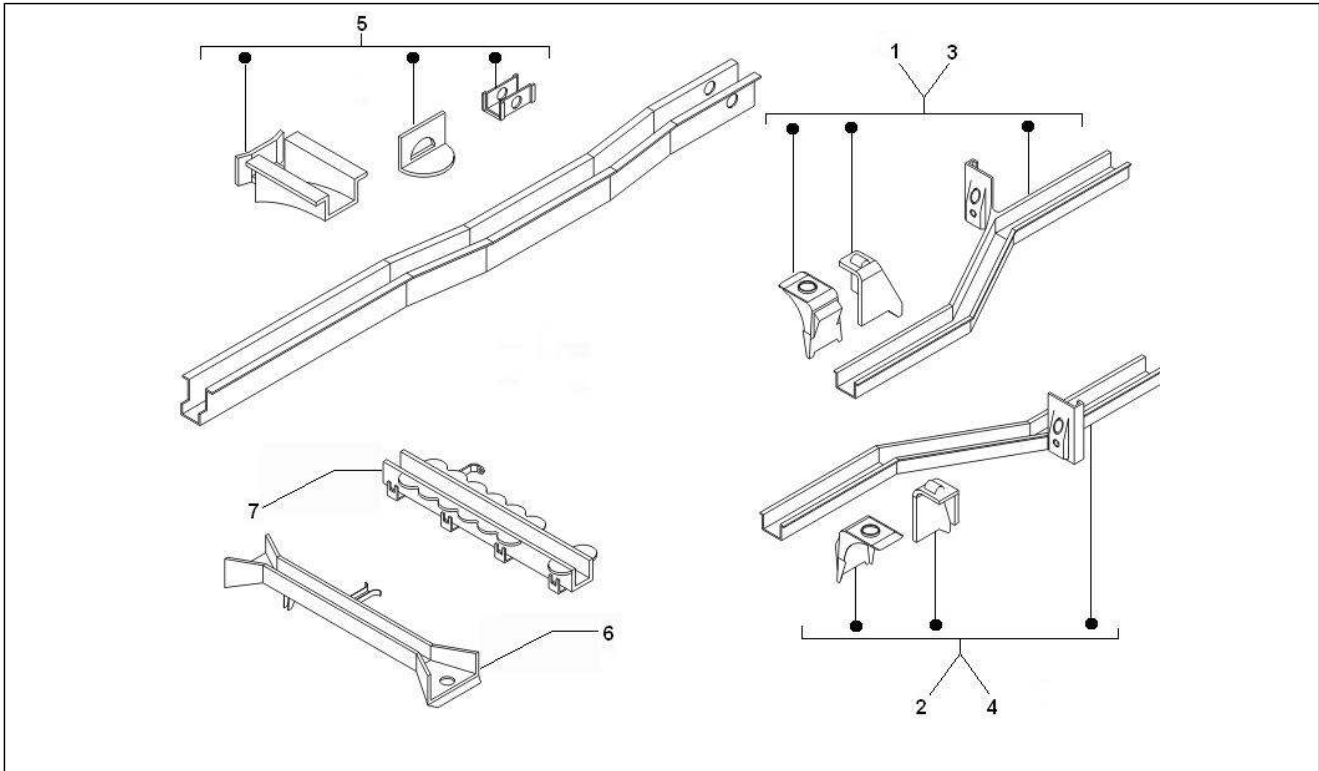
Pos.	Code	Beschreibung	Menge	Varianten
1	614638	Auspufftopf kpl.	1	
1	614675	Auspufftopf kpl.	1	
2	614639	Katalysator	1	
3	9004464118000	Schelle	1	
4	1745187710000	Dichtung	1	
5	1756787203000	Auspuffrohrhalter	4	
6	1755387201000	Auspuffisolation	1	
7	1756987703000	Schraubbolzen	2	
8	1715287702000	Feder	2	
9	9004560227000	Distanzscheibe	1	
10	1745187511000	Dichtung Auspuffrohr	2	
11	9004209129000	Schraubbolzen	1	
12	9161160840000	Schraubbolzen	1	

Einheit	Fahrgestell - Plastikformteil - Karosserien
Code	02.01
Beschreibung	Fahrgestell/Karosserie
Inspektion	1



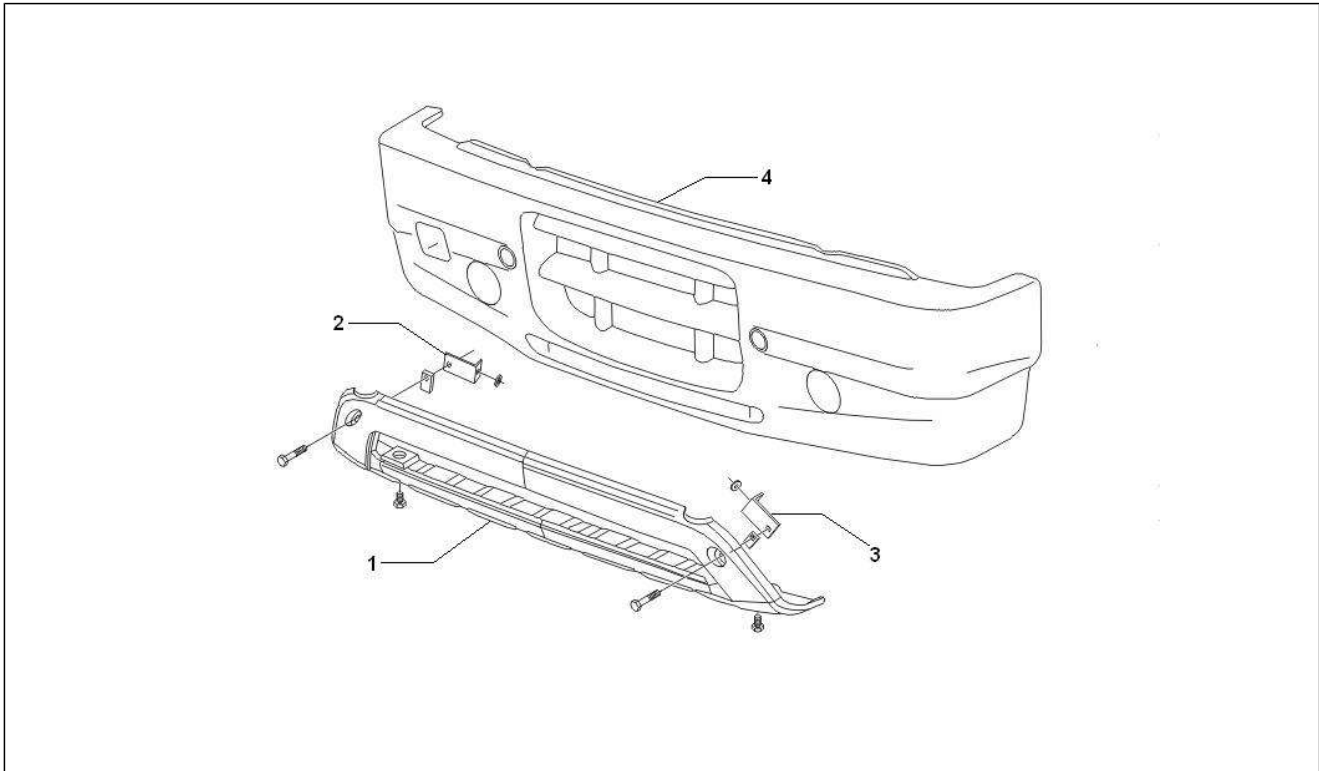
Pos.	Code	Beschreibung	Menge	Varianten
1	614648	***STAFFA	1	
2	614646	***TRAEGERPLATTE	1	
3	614659	***STAFFA	1	
4	614652	***STAFFA	1	
5	614674	***Plättchen	1	
6	614680	***Halterung	1	
7	614655	***STAFFA	1	

Einheit	Fahrgestell - Plastikformteil - Karosserien
Code	02.33
Beschreibung	Radgehäuse - Radkotflügel
Inspektion	1



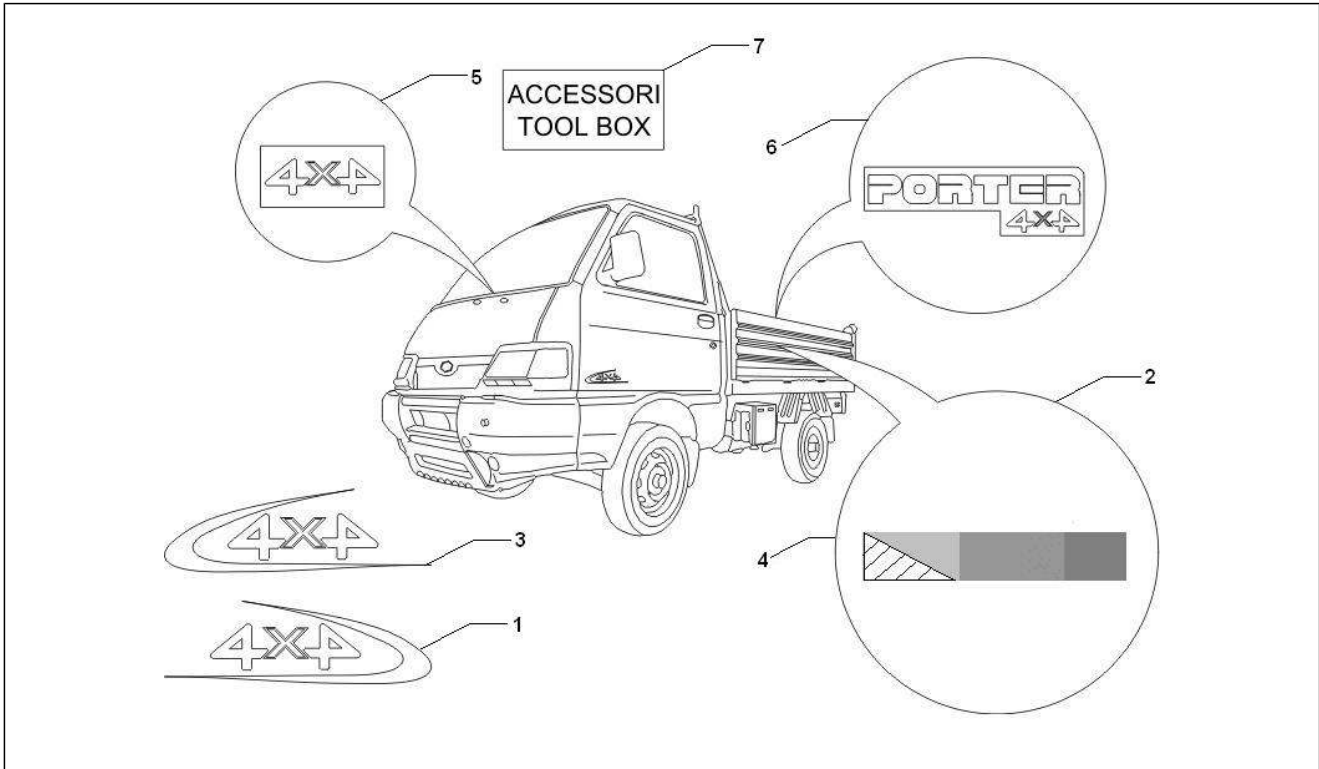
Pos.	Code	Beschreibung	Menge	Varianten
1	6151185	***VANO RUOTA DX	1	
2	6151195	***VANO RUOTA SX	1	
3	6153685	***VANO RUOTA DX	1	
4	6153695	***VANO RUOTA SX	1	
5	6153705	***LONGHER POST D	1	
6	6153605	***TRAVERSA	1	
7	6153625	***TRAVERSA	1	

Einheit	Fahrgestell - Plastikformteil - Karosserien
Code	02.36
Beschreibung	Verkleidungen vorne - Spritzschutz
Inspektion	1



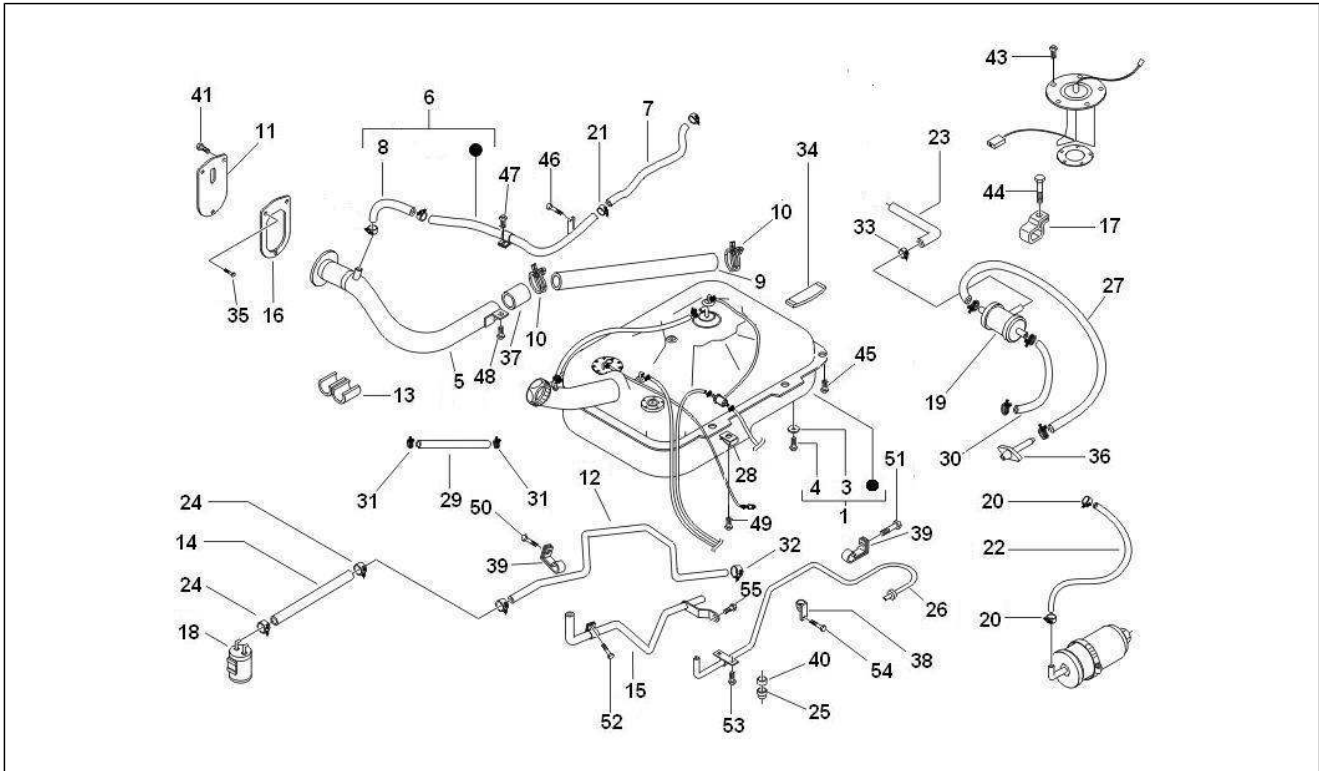
Pos.	Code	Beschreibung	Menge	Varianten
1	615316	***BULL BAR	1	
2	615448	***HALTERUNG	1	
3	615449	***HALTERUNG	1	
4	615326	***STOSSFÄNGER	1	

Einheit	Fahrgestell - Plastikformteil - Karosserien
Code	02.38
Beschreibung	Plaketten - Verzierungen
Inspektion	1



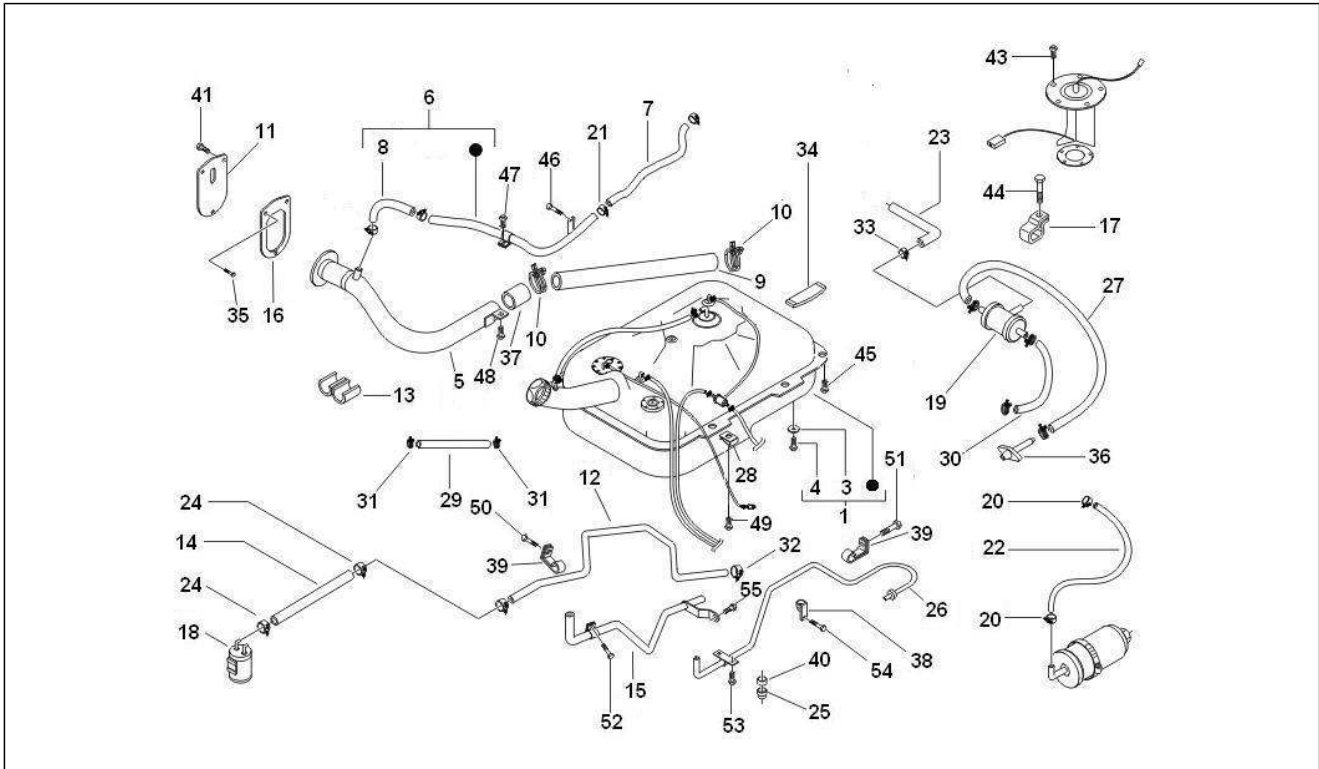
Pos.	Code	Beschreibung	Menge	Varianten
1	615438	***Schild	1	
2	615439	***Schild	1	
3	615440	***Schild	1	
4	615441	***Schild	1	
5	615442	***Schild	1	
6	615443	***Schild	1	
7	600632M	***WERKZEUG BOX PORTER PICK UP/BIG DECK	1	

Einheit	Fahrgestell - Plastformteil - Karosserien
Code	02.47
Beschreibung	Benzintank
Inspektion	1



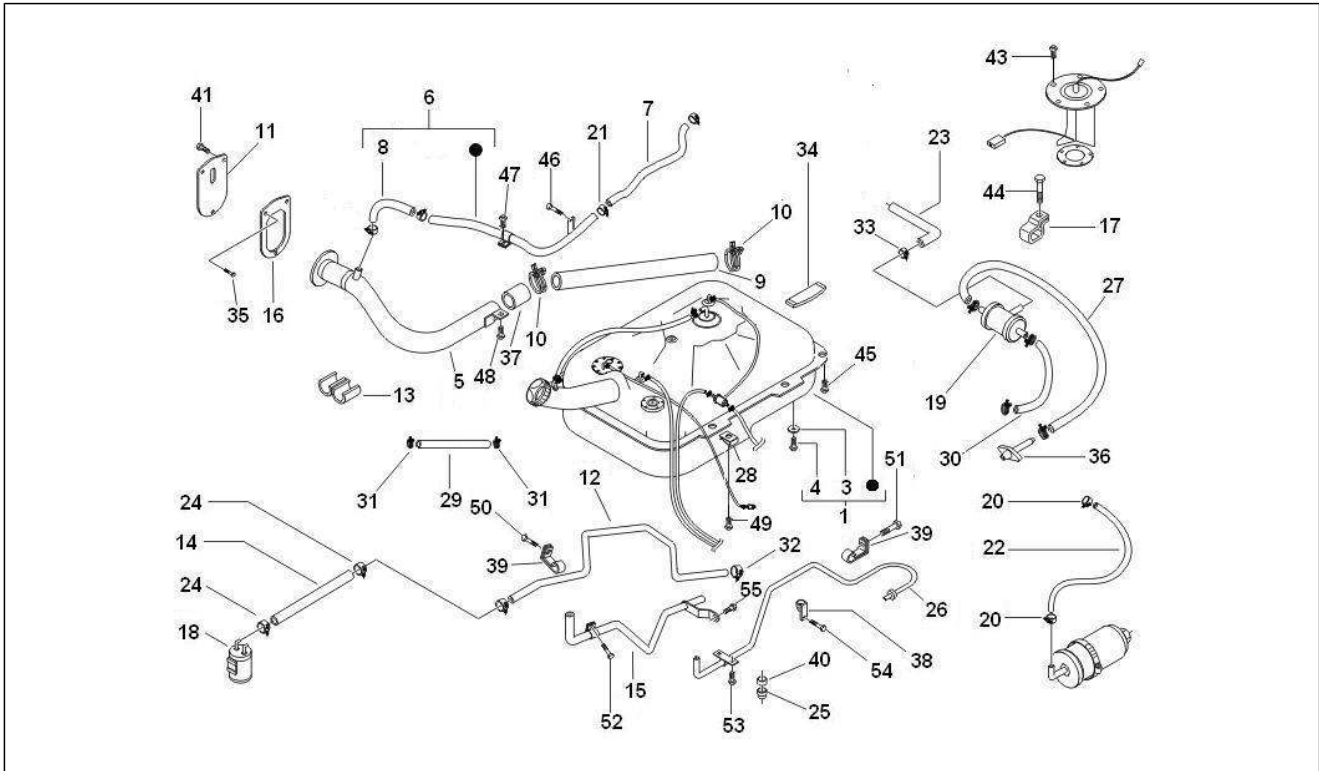
Pos.	Code	Beschreibung	Menge	Varianten
1	614677	***Benzintank	1	
3	9004430120000	Dichtung 20X12,5X1,5	1	
4	9004341011000	Deckel L=20 - M12,5x1,25	1	
5	7720187Z04000	Anschluss	1	
6	7701387508000	Leitung	1	
6	7701387510000	Entlüftungsschlauch	1	
7	615374	***SCHLAUCH	1	
7	9004445672000	Entlüftungsschlauch	1	
7	9004445968000	Entlüftungsschlauch	1	
8	9004446462000	Leitung	1	
9	7721387Z01000	Brannstoffleitung	1	
10	9611110530000	Schelle	2	
11	7729187Z03000	Schutz benzintank	1	
12	7726387Z03000	Kraftstoffschlauch	1	
12	7726387Z07000	Brannstoffleitung	1	
13	9004464108000	Schelle	2	
13	9004464629000	Schelle	3	
14	615376	***SCHLAUCH	1	
14	615377	***SCHLAUCH	1	
14	615378	***SCHLAUCH	1	
14	615379	***SCHLAUCH	1	
14	615380	***SCHLAUCH	1	
14	9004446642000	Leitung	1	
15	7725187Z02000	Leitung	1	
15	7725587Z11000	Benzinrückleitung	1	
16	7729487Z01000	Platte	1	
17	7773187Z02000	Halter	1	
18	7770487512000	Luftfiltergehäuse	1	

Einheit	Fahrgestell - Plastikformteil - Karosserien
Code	02.47
Beschreibung	Benzintank
Inspektion	1



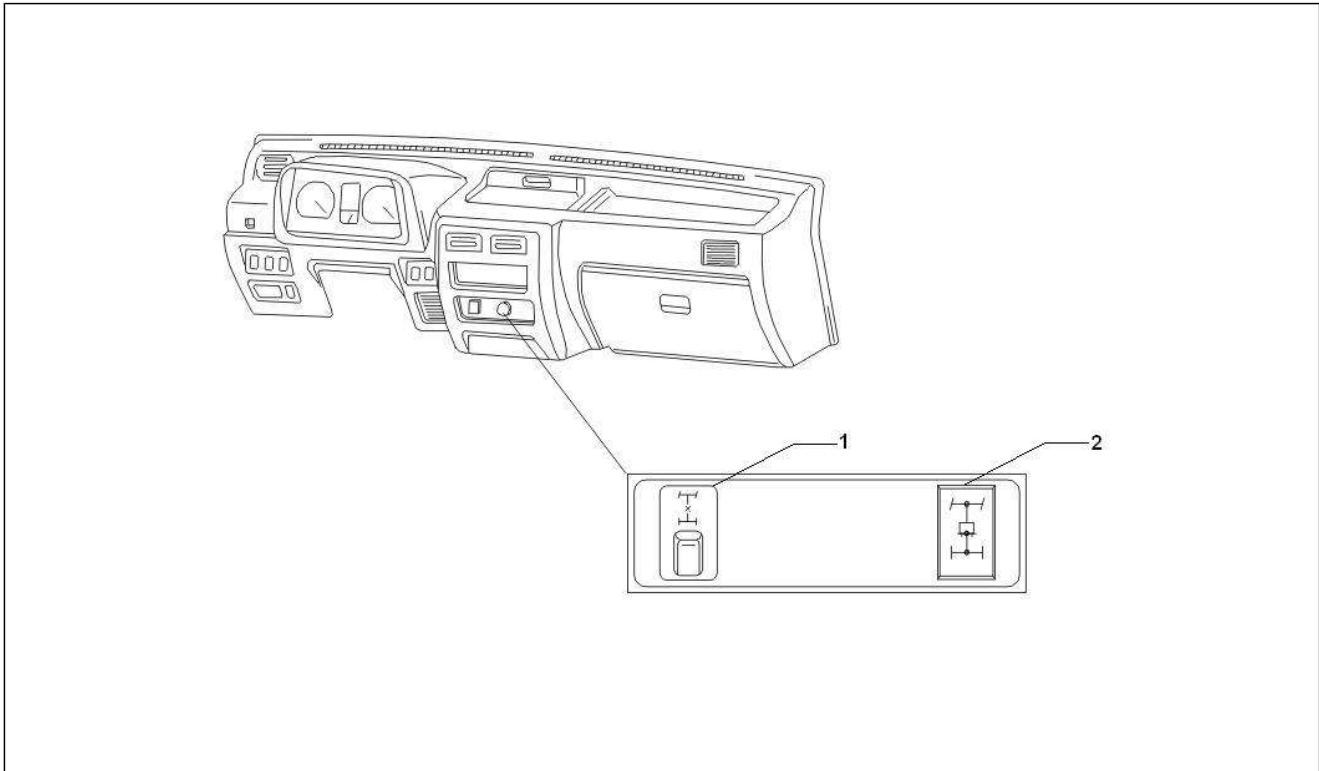
Pos.	Code	Beschreibung	Menge	Varianten
18	7770487514000	Luftfiltergehäuse	1	
19	7770987507000	Ventil	1	
20	9004467190000	Schelle 13,1	2	
22	9533206038000	***SCHLAUCH	1	
22	9533306100000	Leitung	1	
23	9004445431000	***SCHLAUCH	1	
23	9004445567000	Benzinleitung	1	
24	9004467025000	Schelle	5	
25	9004480393000	Kabelführung	2	
26	7725187203000	Kraftstoffschlauch	1	
26	7725187213000	Brannstoffleitung	1	
27	9004446643000	Leitung	1	
28	7714187204000	Stütze	1	
29	615375	***SCHLAUCH	1	
30	7725987504000	Brannstoffleitung	1	
31	9004467229000	Schelle	2	
32	9004467025000	Schelle	2	
33	9004467255000	***9004467255000	1	
34	7765987201000	Schutzabdeckung	2	
36	9004412033000	2-Wege Anschluß	1	
37	7710887201000	Ventil benzintank	1	
38	9004463259000	Schelle	1	
39	9622130705000	Schelle 4,8, S=13	2	
40	9004389115000	Bundring	2	
41	9351055010000	Schraube	3	
43	9338115010000	Schraube	7	
44	9165140616000	Schraubbolzen	1	
45	9004119515000	Schraubbolzen	3	

Einheit	Fahrgestell - Plastikformteil - Karosserien
Code	02.47
Beschreibung	Benzintank
Inspektion	1



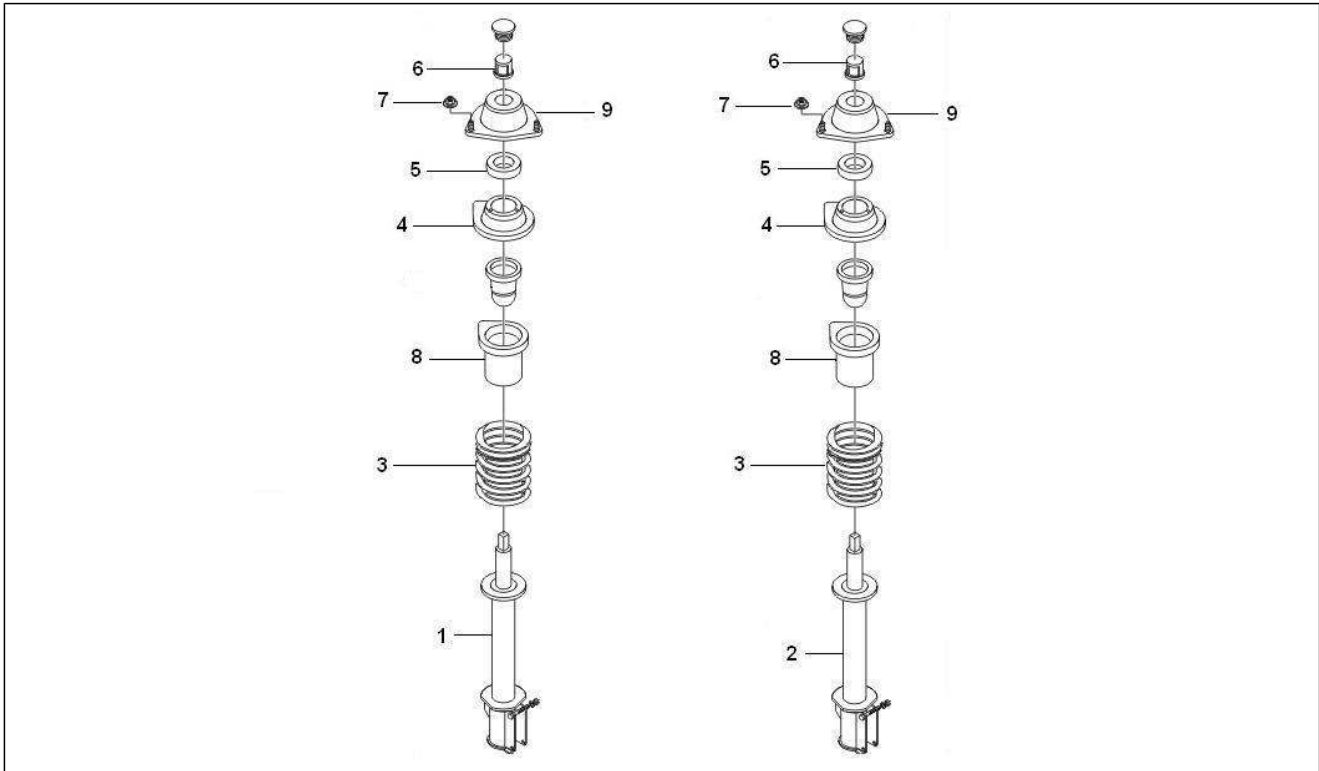
Pos.	Code	Beschreibung	Menge	Varianten
46	9165140612000	Schraubbolzen	1	
47	9165140616000	Schraubbolzen	1	
48	9166140612000	Schraubbolzen	1	
49	9004119516000	Schraubbolzen	1	
50	9165140620000	Schraubbolzen	1	
51	9165140616000	Schraubbolzen	1	
52	9165140616000	Schraubbolzen	1	
53	9165140620000	Schraubbolzen	2	
54	9165140616000	Schraubbolzen	1	
55	9165140616000	Schraubbolzen	1	

Einheit	Lenker/Lenkung
Code	03.02
Beschreibung	Cockpitinstrumente - Cruscotto
Inspektion	1



Pos.	Code	Beschreibung	Menge	Varianten
1	8422087401000	***Schalter Kabinenbeleuchtung	1	
2	614719	***SPIA	1	

Einheit	Radaufhängungen
Code	04.07
Beschreibung	Vordere Radaufhängung - Stoßdämpfer
Inspektion	1



Pos.	Code	Beschreibung	Menge	Varianten
1	4852087Z03000	Stoßdämpfer	1	
2	4851087Z03000	Stoßdämpfer	1	
3	263597	Stoßdämpferfeder	1	
4	4847087Z01000	Oberer sitz	1	
5	9004386101000	Stoßdämpferbuchse vorne	1	
6	9004179263000	Mutter	1	
7	9004179075000	Mutter	3	
8	4855987Z01000	Staubschutz stoßdämpfer	1	
9	263581	Elastische Halterung	1	