

*Fahren
ohne Führerschein
als MOFA
ab 15 Jahre möglich!*

UMO E01

Elektrolastendreirad



UMO

SONDERUMBAUTEN

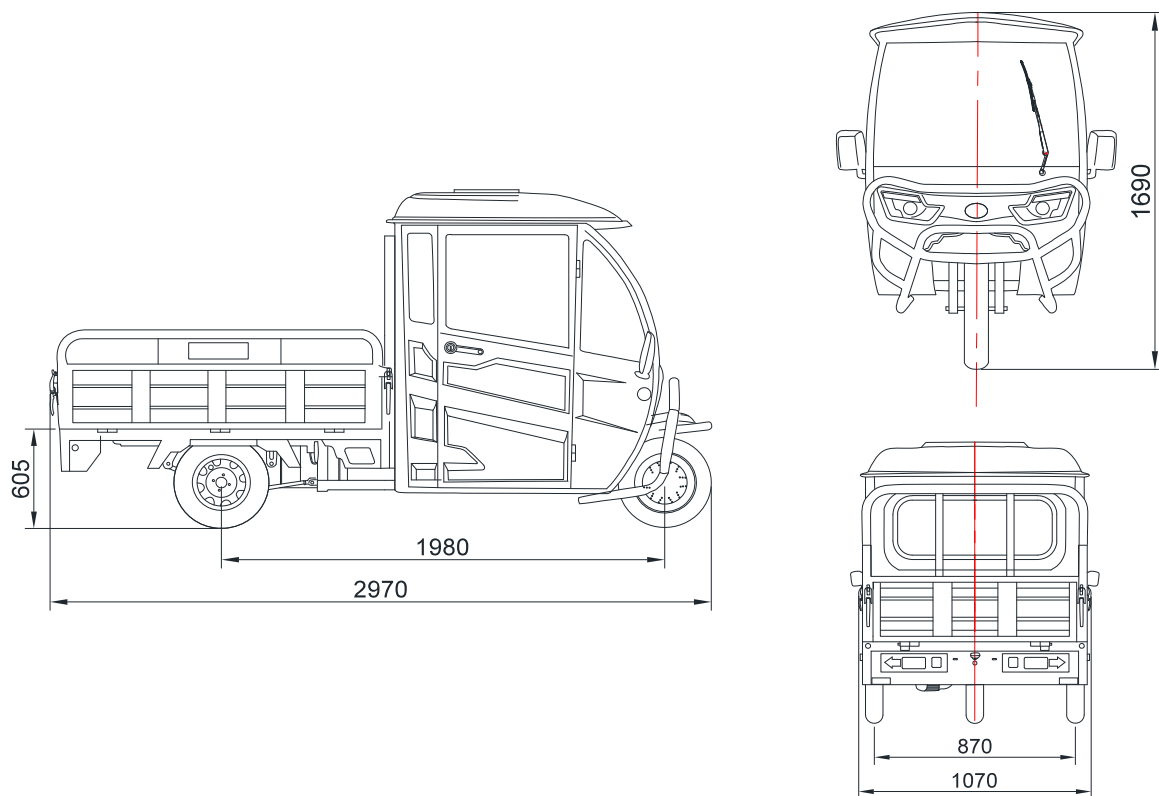
Aktion
ab 5.500 €
mit Standard-Pritsche
solange Vorrat reicht

* Abbildung enthält Sonderausstattungen



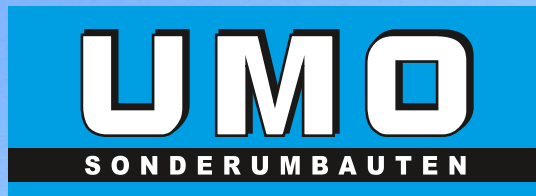
| Standard | Pro | Top |
|---|--|--|
| <ul style="list-style-type: none"> • 1-Sitzer mit Lenkrad • 2-Gang • Untersetzung • Dachfenster • Heizung • Radio • Rückfahrkamera • Pritsche mit Stahlbordwand | <ul style="list-style-type: none"> • 1-Sitzer mit Lenkrad • 2-Gang • Untersetzung • Dachfenster • Heizung • Radio • Rückfahrkamera • Pritsche mit Stahlbordwand • Falzversiegelung • Batterieabdeckung • Spritzwasserfeste Verkabelung • Hohlraumversiegelung und Unterbodenschutz | <ul style="list-style-type: none"> • 1-Sitzer mit Lenkrad • 2-Gang • Untersetzung • Dachfenster • Heizung • Radio • Rückfahrkamera • Falzversiegelung • Batterieabdeckung • Spritzwasserfeste Verkabelung • Hohlraumversiegelung und Unterbodenschutz • 2 Kippzylinder • Alubordwand 400 mm • Kabinenbügel verzinkt • Schlag- und korrosionsfeste Beschichtung der Ladefläche • Antirutschbeschichtung |

Maße



Technische Daten

| | |
|------------------------------|--------------------------------|
| Max. Geschwindigkeit: | 25 km/h, 45 km/h |
| Motorleistung: | 1,8 kW |
| Reichweite: | 70 km |
| Maße außen (L x B x H): | 2.970 x 1.070 x 1.690 mm |
| Radgröße vorne: | 3.75-12 69J/66J |
| Radgröße hinten: | 4.00-12 12 72J |
| Bremsen: | 3 hydraulische Scheibenbremsen |
| Batterie / Betriebsspannung: | 60 V 85 Ah Bleigel-Akkus |
| Gewicht: | 270 kg (exl. Akkus) |
| Zuladung: | 400 kg |
| Steigfähigkeit: | 30 % mit Untersetzungsgang |
| Eingetragene Personen: | 1 Person |
| Aufladung: | 230 V Netzspannung |



Urban GmbH & Co. KG
Römerstraße 6
84378 Baumgarten

Tel. 08565/964490
info@urban-gmbh.de
www.urban-gmbh.de

Wir beraten Sie gerne:

Die Firma Urban GmbH & Co. KG behält sich jederzeit das Recht technischer und stilistischer Änderungen vor.

Sämtliche Angaben sind unverbindlich. Druckfehler, Farbfehler, Irrtümer und Änderungen sind vorbehalten.

Aus Angaben oder Abbildungen können keine Ansprüche abgeleitet werden.

Unsere allgemeinen Geschäftsbedingungen finden Sie im Internet auf unserer Homepage: www.urban-gmbh.de im Impressum.

01.06.2023